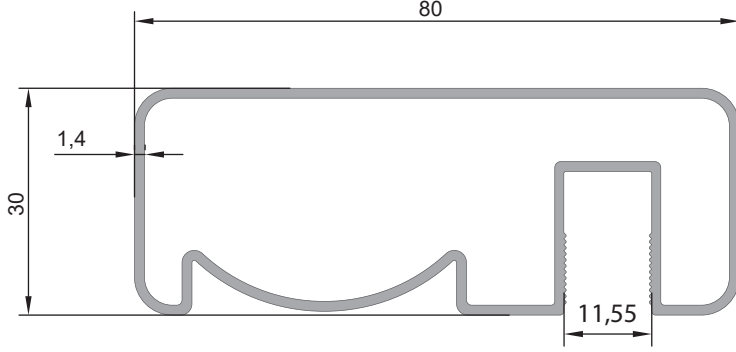
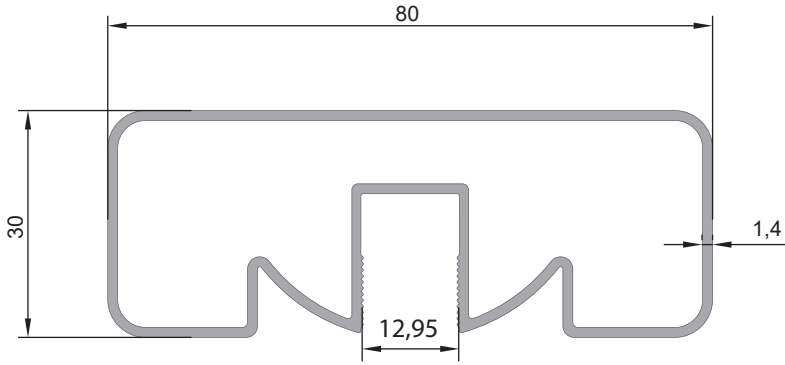


KÜPEŞTE
PROFİLLERİ

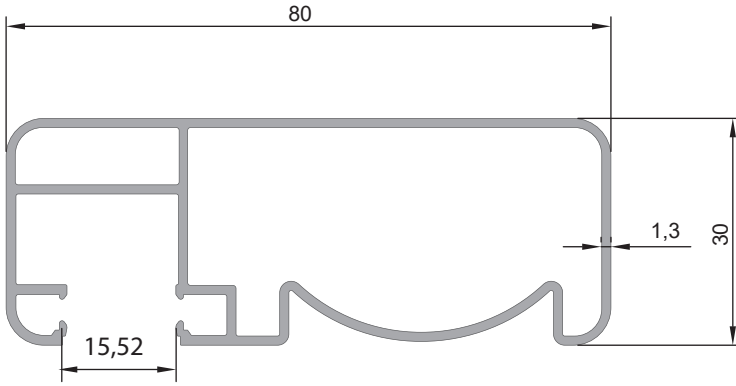
 **ALFORE®**

KARE KÜPEŞTE**2669**

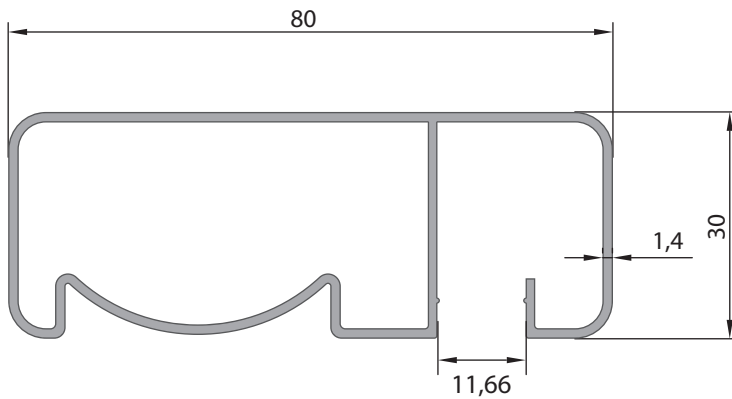
Önden Camlı Üst Baza Profili

Ağırlık (Kg/mt.)
0,989 Kg/mt.**2668**

Ortadan Camlı Üst Baza Profili

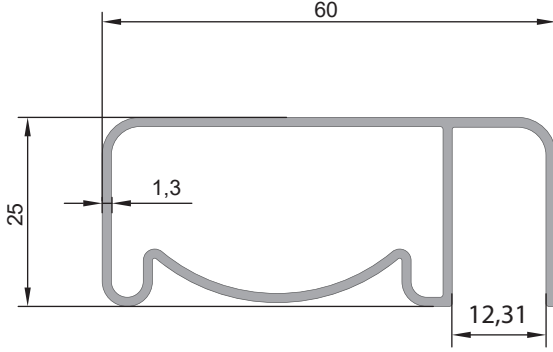
Ağırlık (Kg/mt.)
1,009 Kg/mt.**2670**

14x14 Baza Profili

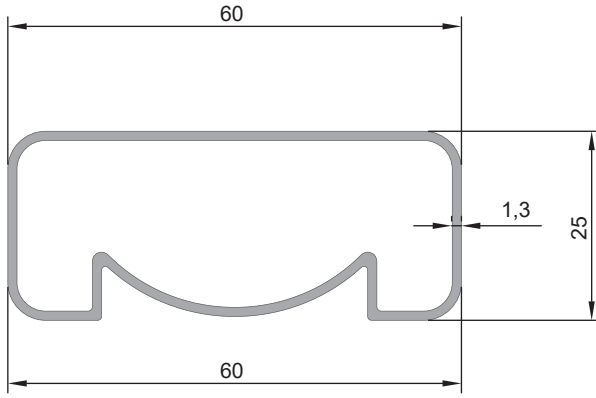
Ağırlık (Kg/mt.)
0,966 Kg/mt.**2675**

30x80 Üst Baza Profili

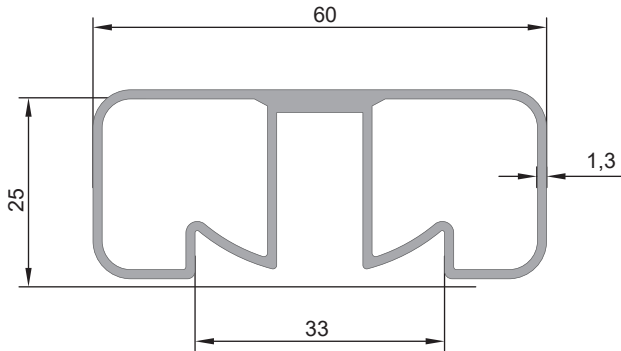
Ağırlık (Kg/mt.)
0,923 Kg/mt.

KARE KÜPEŞTE**2667**

Önden Camlı Üst Baza Profili

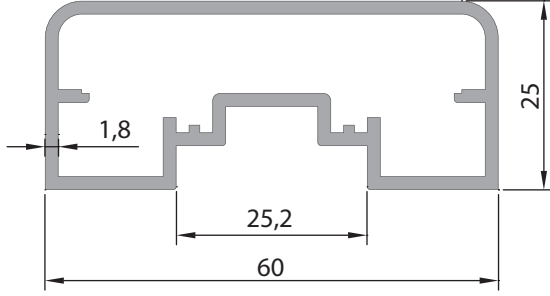
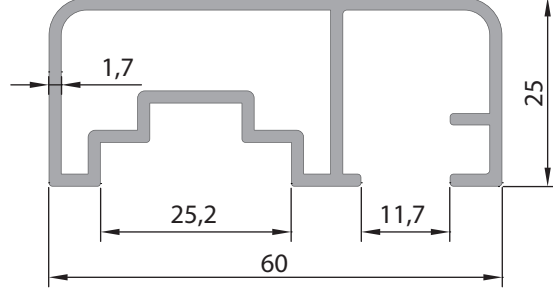
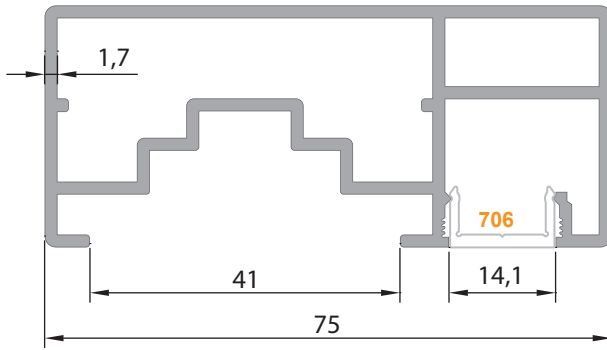
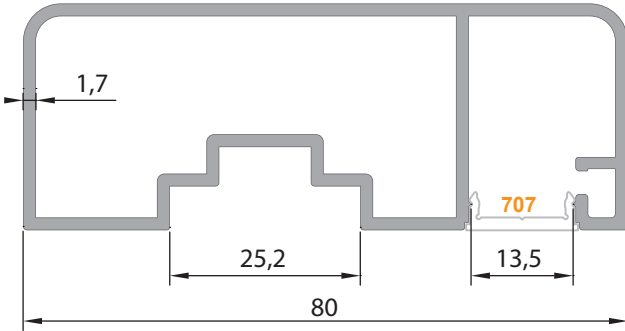
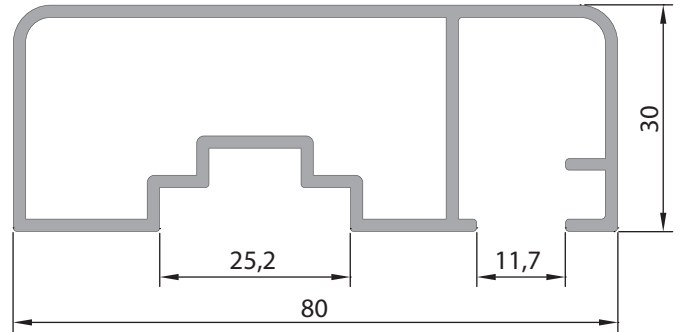
Ağırlık (Kg/mt.)
0,641 Kg/mt.**2665**

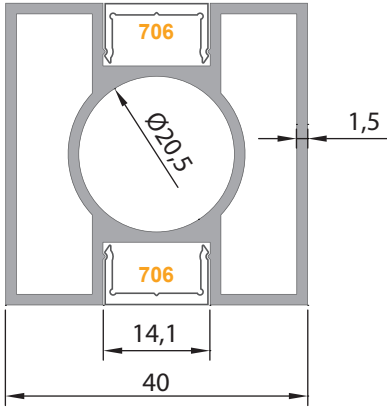
Merdiven Üst Baza Profili

Ağırlık (Kg/mt.)
0,623 Kg/mt.**2666**

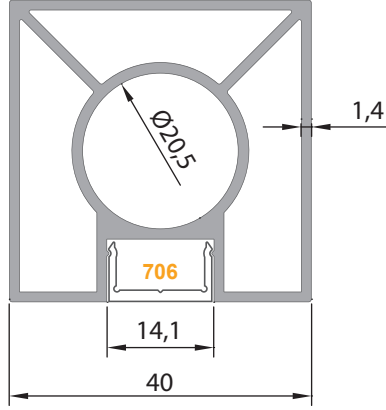
Ortadan Camlı Üst Baza Profili

Ağırlık (Kg/mt.)
0,769 Kg/mt.

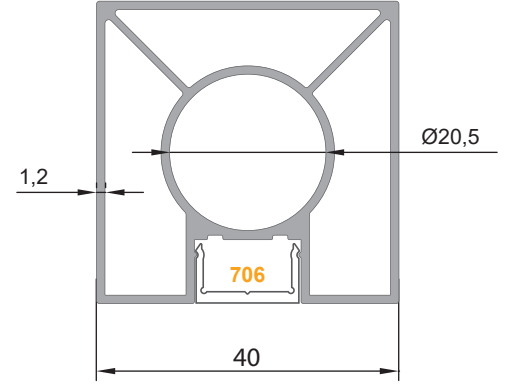
KARE KÜPEŞTE**701**Ağırlık (Kg/mt.)
0,948 Kg/mt.**727**Ağırlık (Kg/mt.)
0,902 Kg/mt.**700**Ağırlık (Kg/mt.)
1,287 Kg/mt.**720**Ağırlık (Kg/mt.)
1,158 Kg/mt.**725**Ağırlık (Kg/mt.)
1,155 Kg/mt.

KARE KÜPEŞTE**702**

Ağırlık (Kg/mt.)
1,006 Kg/mt.

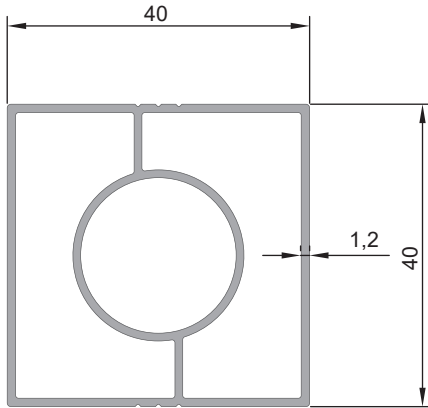
**721**

Ağırlık (Kg/mt.)
1,024 Kg/mt.

**2664**

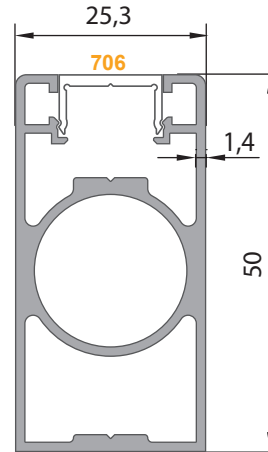
40x40 Dikme Profili

Ağırlık (Kg/mt.)
0,880 Kg/mt.

**2674**

40x40 Dikme Profili

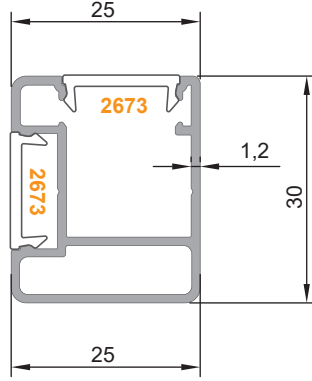
Ağırlık (Kg/mt.)
0,775 Kg/mt.

**2610**

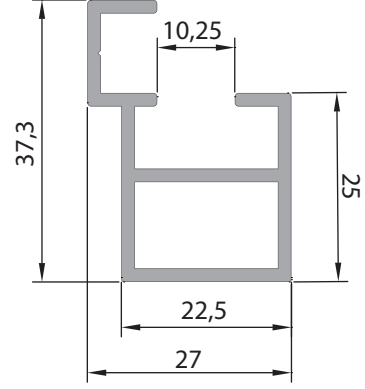
50x25 Dikme Profili

Ağırlık (Kg/mt.)
0,775 Kg/mt.

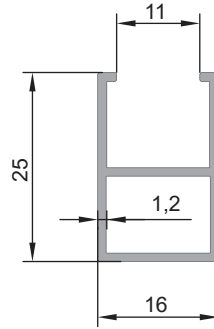
KARE KÜPEŞTE



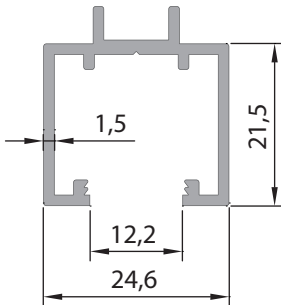
2671
14x14 Alt U Profili
Ağırlık (Kg/mt.) 0,398 Kg/mt.



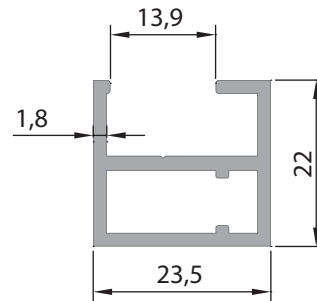
718
Ağırlık (Kg/mt.) 0,587 Kg/mt.



2663
Küpeşte Alt U Profili
Ağırlık (Kg/mt.) 0,260 Kg/mt.

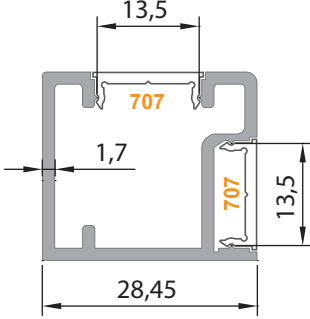
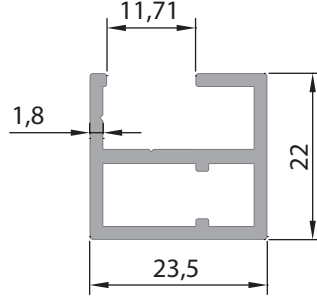
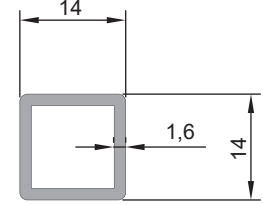
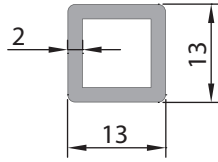
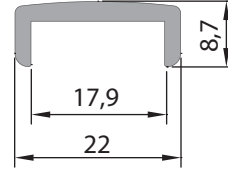
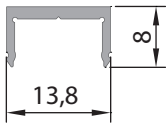
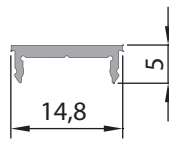
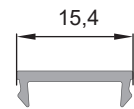


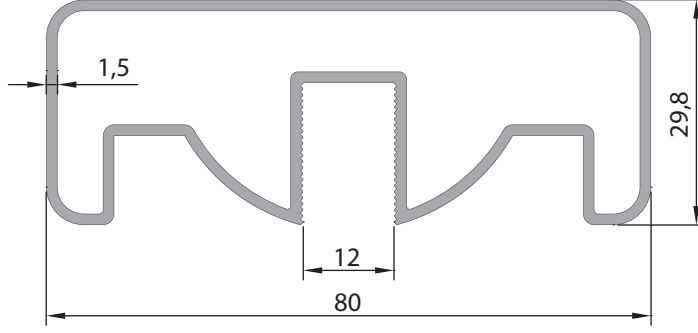
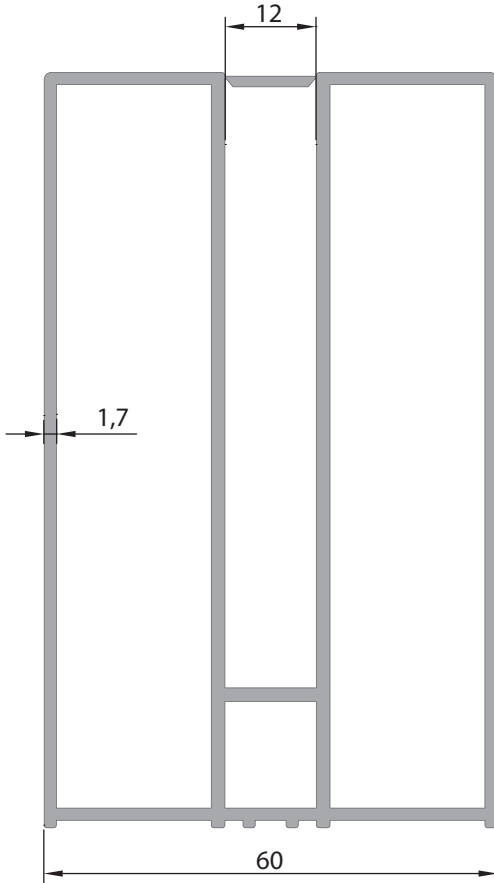
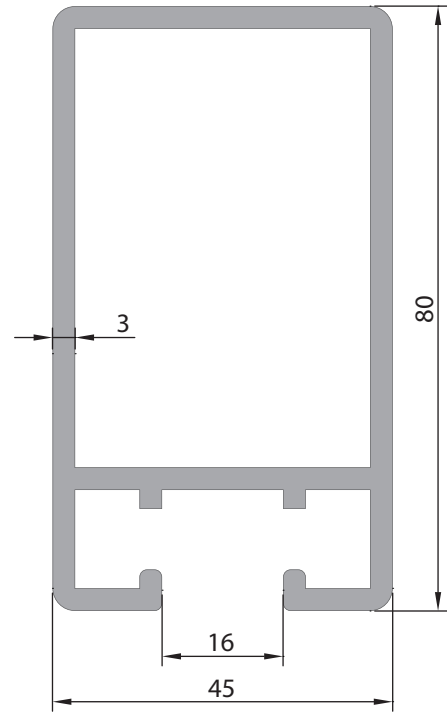
704
Ağırlık (Kg/mt.) 0,387 Kg/mt.



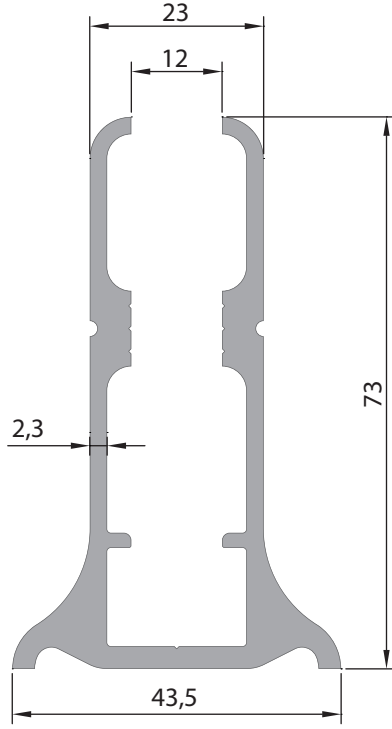
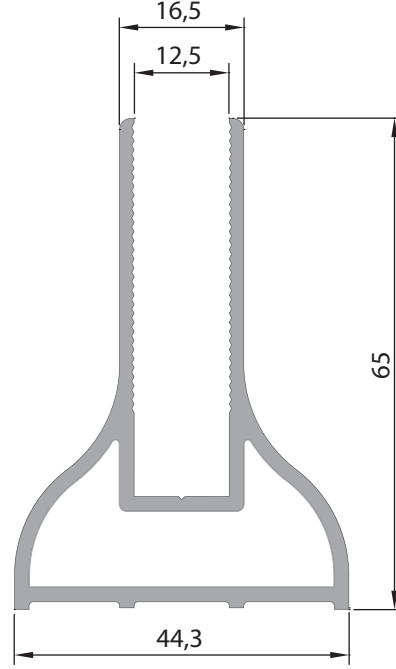
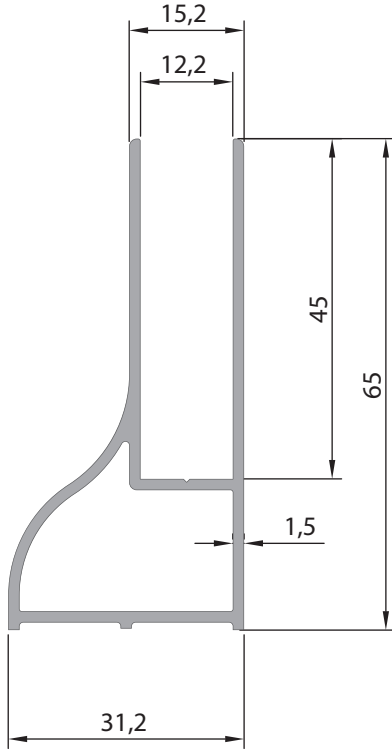
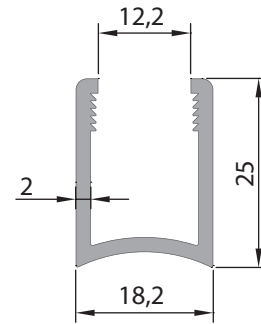
714
Ağırlık (Kg/mt.) 0,458 Kg/mt.

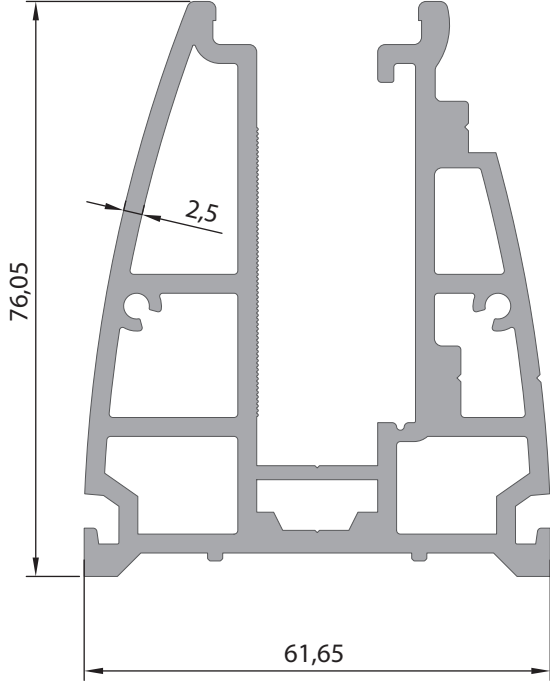
KARE KÜPEŞTE

**703**Ağırlık (Kg/mt.)
0,448 Kg/mt.**722**Ağırlık (Kg/mt.)
0,468 Kg/mt.**2672**14x14 Kare Profil
Ağırlık (Kg/mt.)
0,211 Kg/mt.**705**Ağırlık (Kg/mt.)
0,237 Kg/mt.**726**Ağırlık (Kg/mt.)
0,214 Kg/mt.**706**Ağırlık (Kg/mt.)
0,100 Kg/mt.**707**Ağırlık (Kg/mt.)
0,083 Kg/mt.**2673**14x14 Kapak Profili
Ağırlık (Kg/mt.)
0,076 Kg/mt.

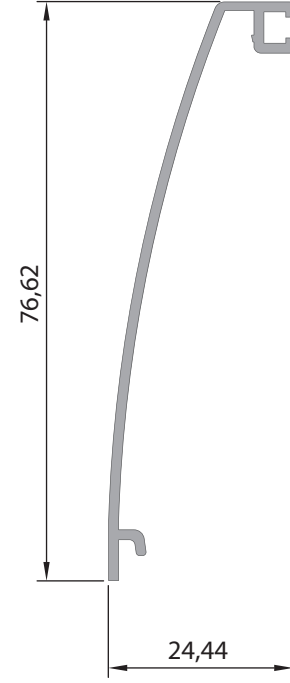
KARE KÜPEŞTE**0075**Ağırlık (Kg/mt.)
1,125 Kg/mt.**0076**Ağırlık (Kg/mt.)
2,497 Kg/mt.**0051**Ağırlık (Kg/mt.)
2,180 Kg/mt.

KARE KÜPEŞTE

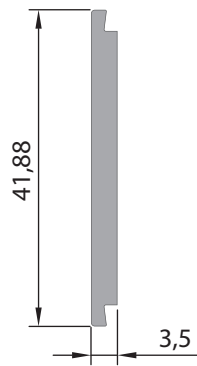
**222**Ağırlık (Kg/mt.)
1,660 Kg/mt.**224**Ağırlık (Kg/mt.)
1,165 Kg/mt.**226**Ağırlık (Kg/mt.)
0,762 Kg/mt.**223**Ağırlık (Kg/mt.)
0,367 Kg/mt.

**LR-1510**

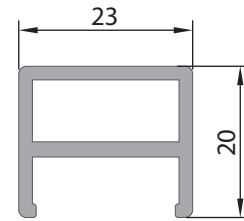
Alt Taşıyıcı

Ağırlık (Kg/mt.)
3,244 Kg/mt.**LR-1511**

Yan Kapaklar

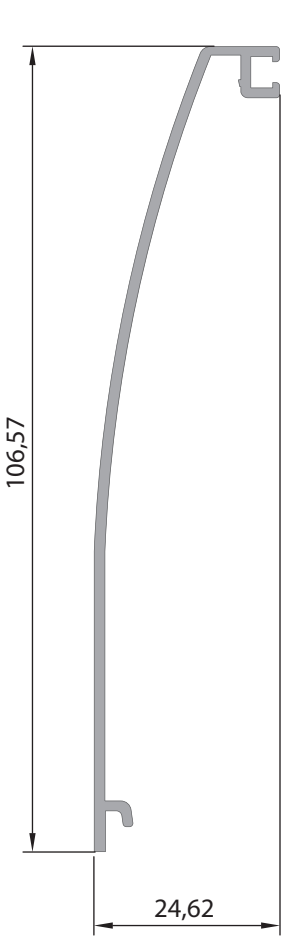
Ağırlık (Kg/mt.)
0,388 Kg/mt.**LR-1512**

Cam Sıkıştırma

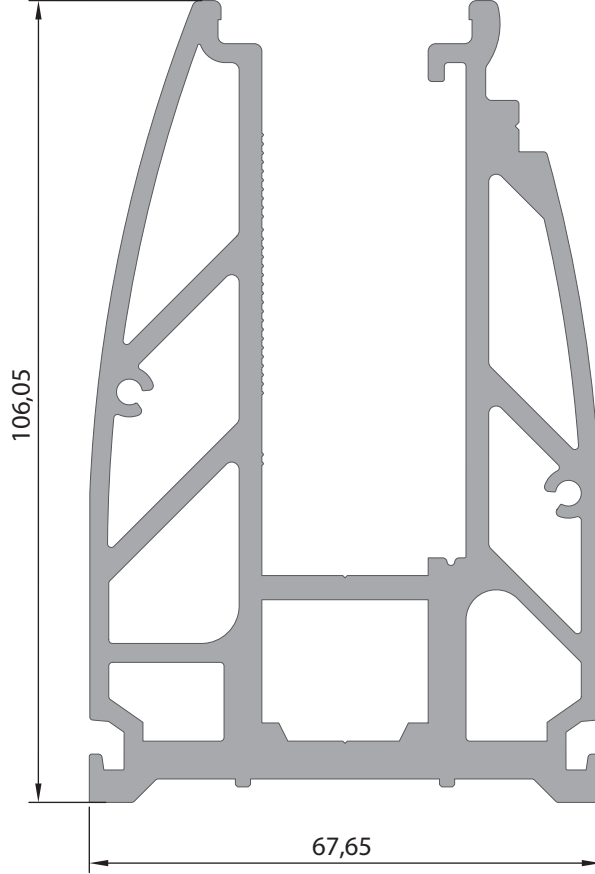
Ağırlık (Kg/mt.)
0,374 Kg/mt.**LR-1533**

Cam U Profil

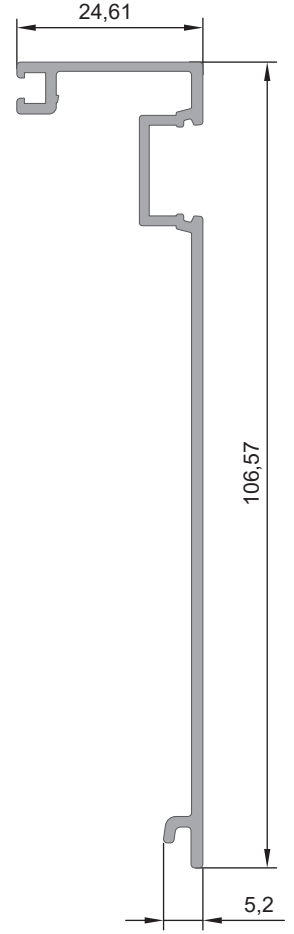
Ağırlık (Kg/mt.)
0,400 Kg/mt.

**LR-1531**

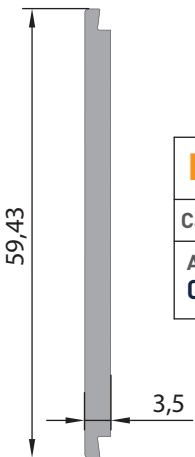
Yan Kapaklar

Ağırlık (Kg/mt.)
0,532 Kg/mt.**LR-1530**

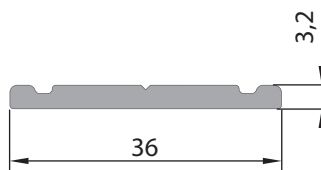
Alt Taşıyıcı

Ağırlık (Kg/mt.)
5,313 Kg/mt.**LR-1534**

Küpeşte Led Kapak Profili

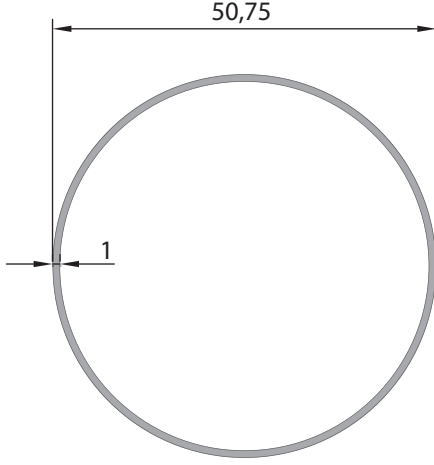
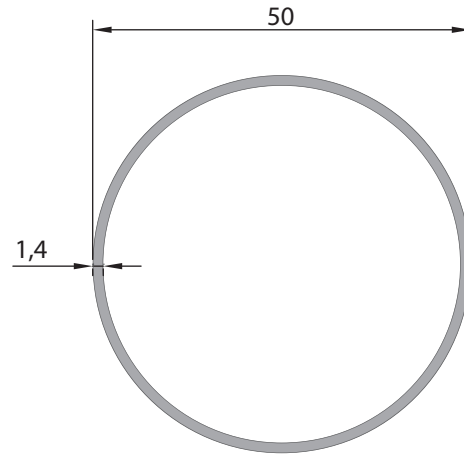
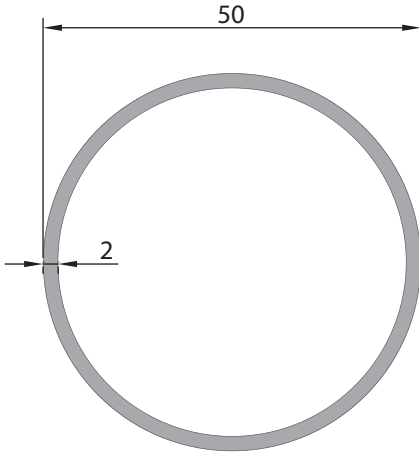
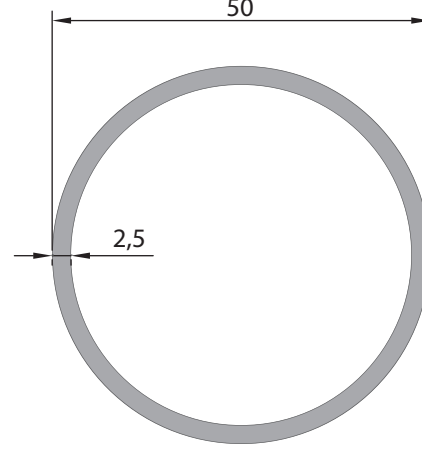
Ağırlık (Kg/mt.)
0,618 Kg/mt.**LR-1532**

Cam Sıkıştırma

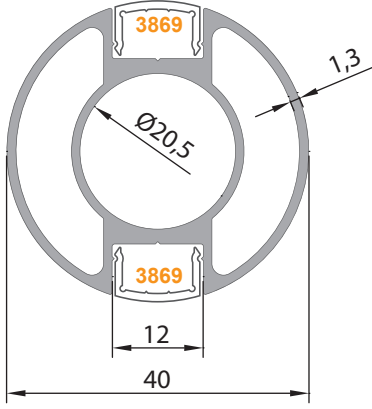
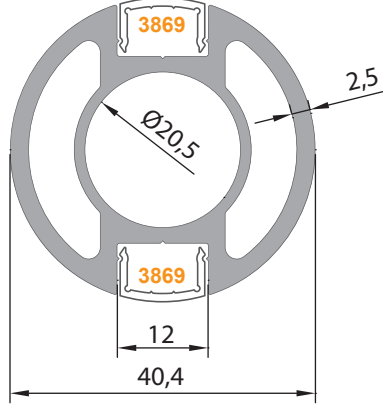
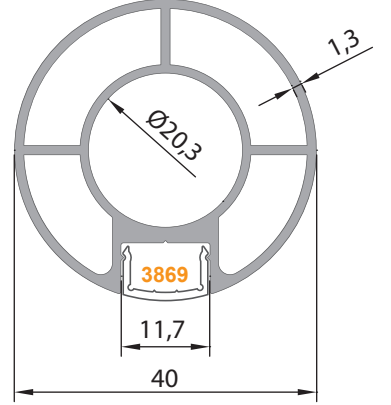
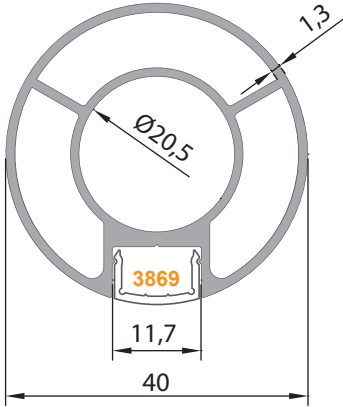
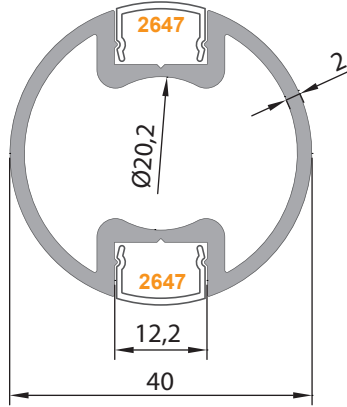
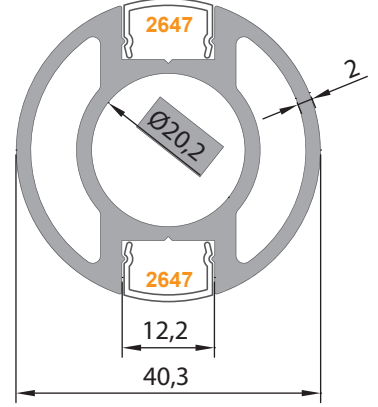
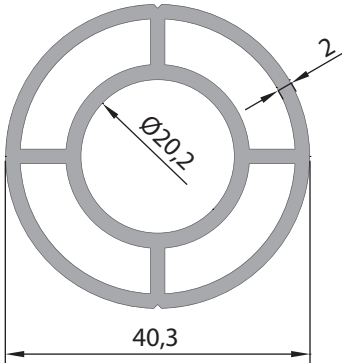
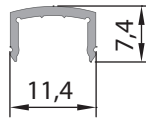
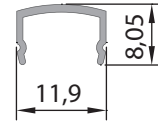
Ağırlık (Kg/mt.)
0,540 Kg/mt.**LR-1513**

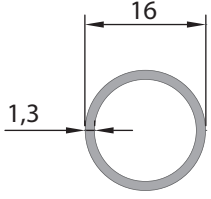
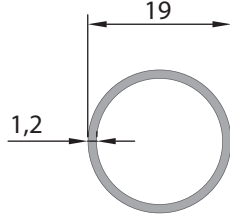
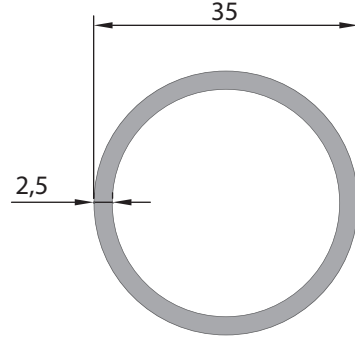
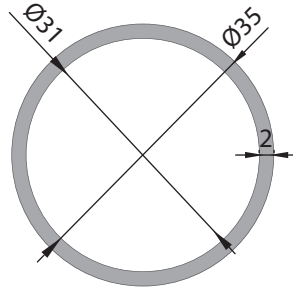
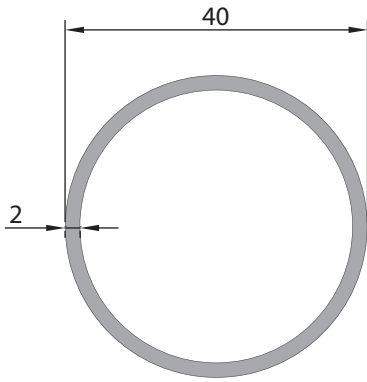
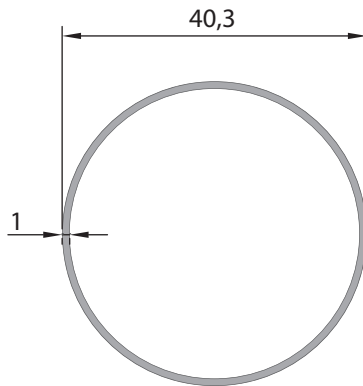
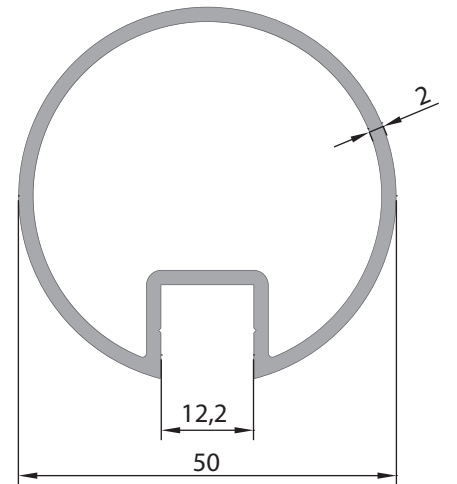
Alt Hizalama

Ağırlık (Kg/mt.)
0,300 Kg/mt.

YUVARLAK KÜPEŞTE**615**Ağırlık (Kg/mt.)
0,424 Kg/mt.**602**Ağırlık (Kg/mt.)
0,580 Kg/mt.**604**Ağırlık (Kg/mt.)
0,818 Kg/mt.**603**Ağırlık (Kg/mt.)
1,012 Kg/mt.

YUVARLAK KÜPEŞTE

**3865**Ağırlık (Kg/mt.)
0,777 Kg/mt.**3866**Ağırlık (Kg/mt.)
1,191 Kg/mt.**3867**Ağırlık (Kg/mt.)
0,793 Kg/mt.**3868**Ağırlık (Kg/mt.)
0,764 Kg/mt.**2839**Ağırlık (Kg/mt.)
0,857 Kg/mt.**2646**Ağırlık (Kg/mt.)
1,167 Kg/mt.**5955**Ağırlık (Kg/mt.)
1,179 Kg/mt.**3869**Ağırlık (Kg/mt.)
0,071 Kg/mt.**2647**Ağırlık (Kg/mt.)
0,068 Kg/mt.

YUVARLAK KÜPEŞTE**611**Ağırlık (Kg/mt.)
0,163 Kg/mt.**610**Ağırlık (Kg/mt.)
0,182 Kg/mt.**612**Ağırlık (Kg/mt.)
0,692 Kg/mt.**556**Ağırlık (Kg/mt.)
0,561 Kg/mt.**613**Ağırlık (Kg/mt.)
0,648 Kg/mt.**554**Ağırlık (Kg/mt.)
0,335 Kg/mt.**221**Ağırlık (Kg/mt.)
0,943 Kg/mt.

 **ALFORE®**

KÜPEŞTE
SERİSİ